



## ZM-4 Antennenanpassgerät für symmetrische und unsymmetrische Antennen

Es wird empfohlen, die Baumappte vor dem Beginn des Aufbaus komplett zu lesen um die Zusammenhänge besser zu verstehen

**Baumappte Version 1.1**

## Das Z-Match

Anders als die meisten anderen Antennen-Anpassgeräte beruht das Z-Match nicht auf einer Hochpass- oder Tiefpass Schaltung, sondern auf einem Parallelschwingkreis, also einem Bandpass. Der Vorteil des Z-Match Prinzips liegt in erster Linie darin, dass keine Spulenzapfungen geschaltet werden müssen und dass der hochgütige Bandpass jeden nachgeschalteten Empfänger erheblich von weitab liegenden Signalen entlastet, eine Tatsache, die besonders bei den oft einfach gehaltenen Mischern vieler QRP-Geräte ein nicht zu unterschätzender Vorteil ist. Ein zusätzliches Stehwellen-Messgerät ist beim Z-Match für die Abstimmung nicht nötig, weil während des Abstimmvorgangs (TUNE) eine Wheatstonesche Brücke zugeschaltet ist, die durch ihren rein ohmschen Abschluß des Senders sowohl die Endstufe schützt als auch über den Brückenstrom anzeigt, wenn die angeschlossene Antenne nicht auf 50 Ohm hoch- oder herab transformiert wurde. Ob die Antenne kurz geschlossen wurde oder gar nicht angeschlossen ist, die Endstufe sieht durch die Brückenwiderstände niemals ein SWR schlechter 2,0 da in dem einen Fall 25 OHM und im anderen Fall 100 Ohm als Abschluss vorhanden sind.

Unter QRPern ist das Z-Match eines der beliebtesten Antennen-Anpassgeräte. Sehr viele von uns benutzen das hervorragende ZM-2 der QRP-Firma EMTECH USA.

Seit einiger Zeit schon verfolge ich die Idee, das ZM-2 weiter zu entwickeln. Nicht weil ich mit dem ZM-2 von EMTECH unzufrieden war, aber für zwei Grenzfälle, die man mit dem ZM-2 nur unter großen Problemen, manchmal auch gar nicht in den Griff bekommen konnte wollte ich eine Lösung finden:

1. Antennen mit sehr niedrigem Fußpunktwiderstand liebt das ZM-2 gar nicht

2. 160m ist in der gegebenen Konfiguration praktisch nicht machbar  
Darüber hinaus sollte meine neue Z-Match deutlich kleiner, stabiler und nachbausicherer sein.

Recherchen im Internet und viele eigene Versuche führten zu einer modifizierten Schaltung die eigentlich alle gestellten Fragen lösen sollte. Verarbeitet wurden in erster Linie Unterlagen von Charlie Lofgren, W6JJZ, und Lloyd Butler, VK5BR. Der gesamte Aufbau konnte auf einer Platine realisiert werden, womit die Stabilität und Betriebssicherheit gegenüber einem freitragenden Aufbau besonders bei hartem Portabel Betrieb deutlich besser wird. Die neue ZM-4 kann meinem 2x20m Dipol problemlos zwischen 28MHz bis 1,8 MHz abstimmen. Mit den zwei getrennten Auskoppelwicklungen kann

man Antennen von sehr niedriger bis sehr hohem Fußpunktwiderstand anpassen.

Die Resonanzspule hat zusätzliche Windungen bekommen, die den Abstimmbereich zusammen mit den zuschaltbaren Kondensatoren C4/C5 bis auf 1,8 MHz erweitern.

Wir wünschen viel Spaß beim Aufbau des ZM-4.

## Der Aufbau des ZM4

BITTE lies auf jeden Fall die Bauanleitung, bevor Du den Lötkolben anheizt. Du findest nützliche Informationen, welche den Schlüssel zum Erfolg bei diesem Bausatz darstellen. Nimm Dir freundlicherweise ein paar Augenblicke Zeit, um das Material durchzuarbeiten. Solltest du an irgendeiner Stelle auf Probleme stoßen oder Verbesserungsvorschläge haben, so wende dich an Peter, DL2FI. Er freut sich jederzeit, dir helfen zu können ist aber auch für Zuarbeit und Verbesserungsvorschläge dankbar. Du erreichst QRPeter am besten per e-mail unter der Adresse: support@qrpproject.de oder per Telefon unter ++49(30)85961323

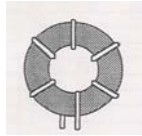
Wir beginnen mit der Spule, der eigentlichen Zentraleinheit des ZM4. Damit der Aufbau einfach wird, benutzen wir für jede Teilwicklung Schaltdrähte mit unterschiedlicher Farbe. Für alle diejenigen, die noch nicht mit Ringkernen gearbeitet haben vorab eine kleine Einführung in diese Technik. Mehr dazu findet man auf der QRPproject Handbuch CD in der Bastelschule.

## RINGKERNE BEWICKELN:

Beim Wickeln schön mitzählen. Beim Zählen darauf achten: wird der Draht EINMAL DURCH den Ring gesteckt, ist das schon eine Windung!!!

Jede Windung straffziehen, um eine ordentliche und feste Wicklung zu erzielen. Alle Windungen nebeneinander wickeln, aufpassen, dass keine Windung auf einer Nachbarwindung liegt. Überprüfe nochmals die Windungszahl, wenn Du fertig bist. Benutze einen Fingernagel oder einen kleinen Schraubendreher, um jede gezählte Windung zu berühren, das ist einfacher als das Abzählen mit dem bloßen Auge. ZÄHLE IMMER INNEN!

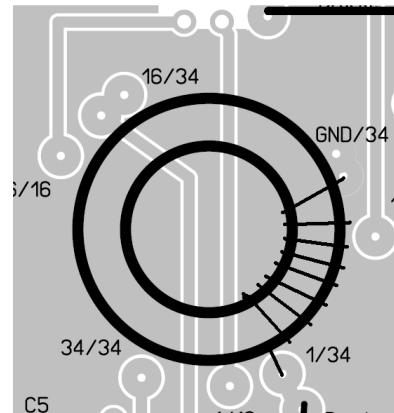
## Beispiel:



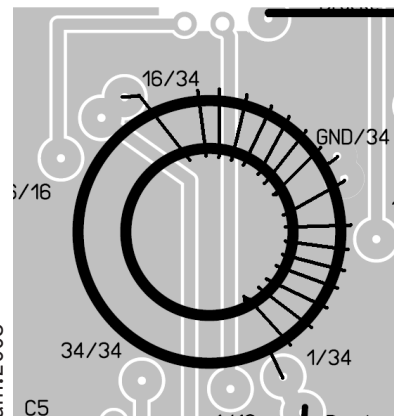
Dieser Kern ist mit 6 Windungen bewickelt  
Die Windungen müssen gleichmäßig auf dem Kernumfang verteilt sein.

Beginne mit dem großen Ringkern.

Er bekommt eine Resonanzwicklung mit 2 Anzapfungen und zwei Koppelwindungen. Damit man bei der Vilezahl der Wicklungen nicht durcheinander kommt, benutzen wir farbigen Schaltdraht.



Bewickle den Kern in dem du den Draht von hinten nach vorn durch den Ring steckst und gegen den Uhrzeigersinn wickelst. Die erste Wicklung besteht aus 8 Windungen. Nimm dafür den roten Draht, orientiere dich an nebenstehender Skizze. Die Bezeichnungen auf der Platine haben wir ganz Pragmatisch gewählt: 1/34 ist der Anfang der Resonanzwicklung, die insgesamt 34 Windungen hat. GND/34 ist der erste Anzapf dieser Wicklung, die laut Schaltbild an Masse geht. Da es von dort ja weiter geht, gibt es an dieser Stelle natürlich zwei Bohrlöcher in der Platine. Halte den Ring probeweise auf die Platine und kürze die Drahtenden so, dass du sie nach dem Abisolieren bequem durch die zugehörigen Bohungen stecken kannst und der Ring mit den Drähten straff gegen die Platine gezogen wird. Jetzt noch nicht löten!!

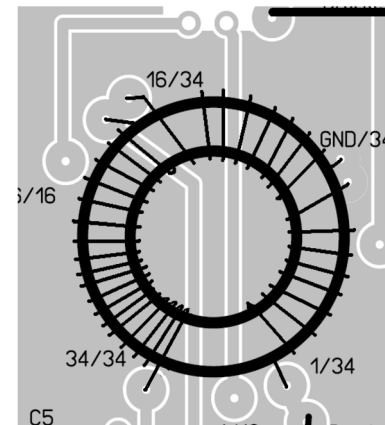


Die folgende Wicklung muss logischerweise dann hier beginnen und bis 16/34 gehen, wo der nächste Anzapf liegt.

Weiter also, diesmal mit dem braunen Draht. Wickel im gleichen Wickelsinn wie bisher, also von hinten nach vorne durch den Ring und gegen den Uhrzeigersinn 8 weitere Windungen auf den Ring. Die Lage der Wicklung ergibt sich wieder aus der nebenstehenden Skizze. Kürze die Drähte und entferne die Isolierung von den Enden, nicht löten,

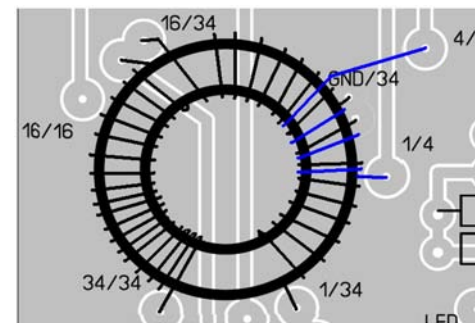
nur anpassen.

Nun den Rest der Hauptwicklung. Das sind 18 Windungen, sie beginnen bei 16/34



und enden bei 34/34. Benutze den gelben Draht und wickel wieder im gleichen Wickelsinn von hinten nach vorne und gegen den Uhrzeigersinn. Kürze die Enden und entferne die Isolierung so, dass der Ring gut auf die Platine passt, gelötet wird erst später, jetzt müssen erst die beiden Koppelwindungen angefertigt werden.

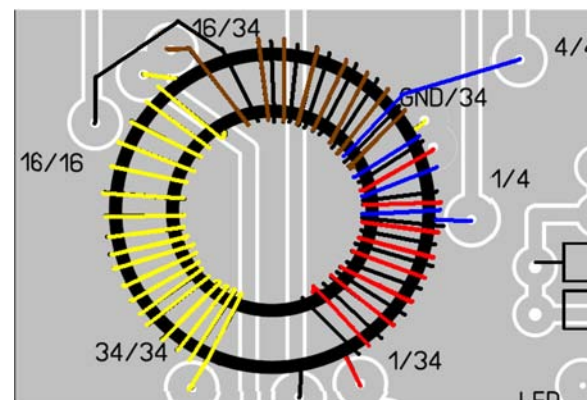
Beschäftigen wir uns zuerst mit der kurzen Koppelwicklung. Diese besteht aus 4 Windungen, die möglichst symmetrisch um den Masseanzapf der Hauptwicklung angeordnet werden. Erinnerung dich, der Masseanzapf ist auf der Platine mit GND/34 bezeichnet, bei unserem Ring ist es die



Trennstelle zwischen roten und braunen Draht. Symmetrisch bedeutet in unserem Fall, dass diese Trennstelle möglichst in der Mitte der 4 Windungen sein soll, das wären also 2 Windungen vor und zwei Windungen nach der Trennstelle. Benutze den blauen Draht und lege die Windungen zwischen die beiden letzten roten und die beiden ersten braunen Windungen. Achte darauf, dass das Ende dieser Koppelwicklung etwas weiter weg vom Ringkern angelötet werden wird (siehe

Skizze) Schneide den Draht nicht zu kurz ab.

Bleibt noch die zweite, längere Koppelwicklung. Sie bekommt 16 Windungen, wir haben dafür den schwarzen Draht vorgesehen. Die Wicklung muss ebenfalls symmetrisch um den Masseanzapf verteilt werden. 8 zu 8 Windungen vorher, also 8



Windungen zwischen die roten Windungen und 8 Windungen zwischen die gelben Windungen. In der Mitte, wo sich jetzt schon die blaue Koppelwicklung befindet, wird der Draht auch zwischen die vorhandenen Drähte gelegt. Es ist etwas enger aber es passt schon. Benutze den schwarzen Draht. Ist auch diese Wicklung fertig, auf richtige Länge gestutzt und die Isolierung an den Enden entfernt, dann wird der Ring

komplett auf der Platine montiert. Stecke die Drahtenden der Reihe nach in die zugehörigen Bohrungen, ziehe von der Lötseite her straff und biege den Draht auf der Lötseite etwa im 45 Grad Winkel ab.

Achte genau darauf, das jeder Draht in die richtige Bohrung kommt:

Anfang schwarz = 1/16

Anfang rot = 1/34

Anfang blau = 1/4

Ende rot = GND/34

Anfang braun = GND/34

Ende blau 4/4

Ende braun = 16/34

Anfang gelb = 16/34

Ende schwarz= 16/16

Ende gelb = 34/34

Straffe rundherum in mehreren Durchgängen auf diese Weise alle Drahtenden, bis der Ring einigermaßen auf der Zeichnung aufliegt. Bist du soweit, dann verlöte alle Drahtenden auf der Unterseite (Lötseite) der Platine.

Als nächstes werden die Bauteile mit niedriger Bauhöhe bestückt.

Bestücke zuerst die beiden Brücken, benutze dafür zwei Drahtstücke die beim Wickeln der Spule übrig geblieben sind.

[ ] lange Brücke

[ ] kurze Brücke

nun die dickeren 100R Widerstände. Wir haben 100 Ohm gewählt, da wir durch Parallelschaltung auf 50 Ohm kommen und gleichzeitig die aufnehmbare Leistung verdoppeln und die Wärmeabgabe wegen der größeren Fläche erleichtern.

[ ] 100R Paar 1

[ ] 100R Paar 2

[ ] 100R Paar 3

es folgen die Kondensatoren. Lass dich nicht durch die überzähligen Löcher in der Platine irritieren. Sie sind für den Fall gedacht, dass wir Kondensatoren im Rastermass 10 benutzen wollen. Achte aber bei den kleineren Kondensatoren darauf, dass du die richtigen Bohrungen benutzt. Sie liegen in diesem Fall immer innerhalb der Umrißzeichnung des Kondensators.

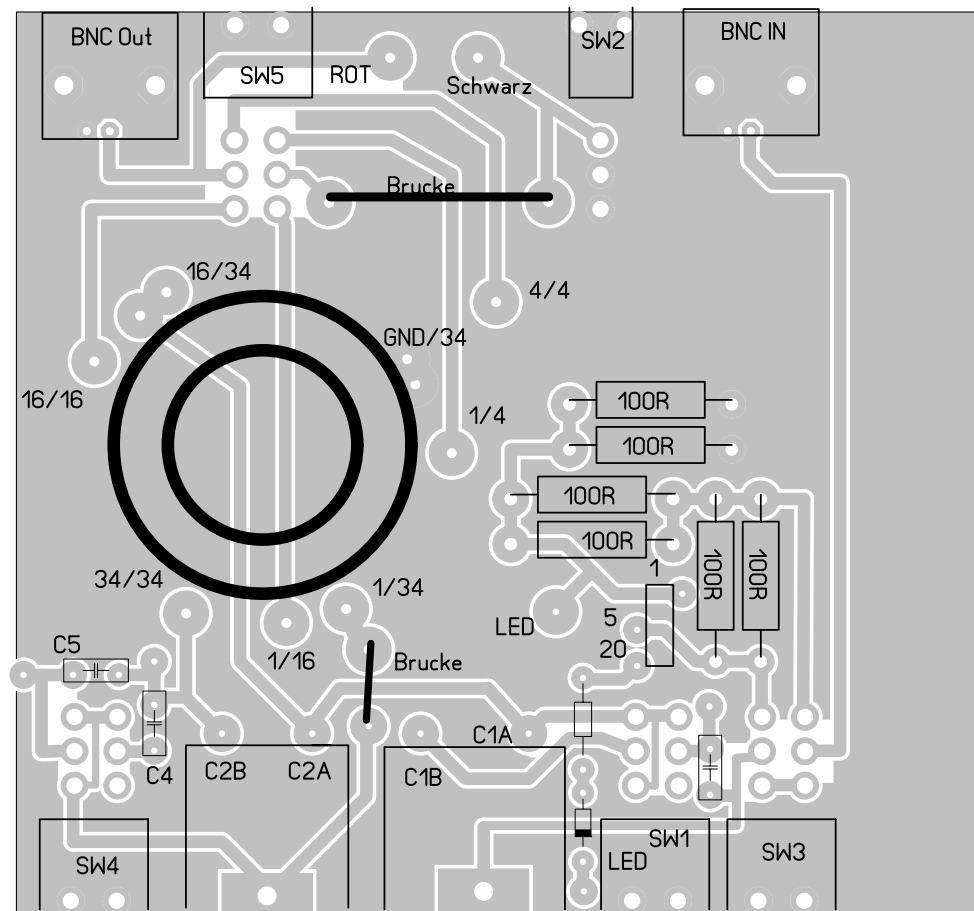
[ ] C5 links unten 220pF

[ ] C4 links unten 270pF

[ ] C3 rechts unten 390pF (auf der Platine ohne Nummer, nur Kondensator Symbol)

[ ] 1 kOhm Widerstand links von C3, oberhalb des Diodensymbols

[ ] Diode 1N4148, achte darauf, dass die Banderole der Diode so angeordnet wird wie der Platine aufgedruckt.



Jetzt geht es wieder an das bewickeln eines Ringkerns. Diesmal ist es ein kleiner Ferritring vom Typ FT37-43. Er bekommt eine Wicklung aus insgesamt 25 Windungen von dem 0,2mm CuL Draht, die bei der 5. Windung angezapft wird. Das machst du, in dem du nach der 5. Windung eine etwa 2cm lange Schleife bildest und diese bis an den Ring heran verdrillst. Danach im gleichen Wickelsinn weitere 20 Windungen aufbringen. Dieser Ring wird stehend direkt unterhalb der dicken Widerstände eingebaut. Der Anfang kommt in die Bohrung mit der Nr. 1, der Anzapf in die Bohrung Nr. 5 und das Ende in die Bohrung mit der Nummer 20. (Ja, hier könnte auch 25 stehen, weil es insgesamt die 25. Windung ist. Die 20 steht für 20 Windungen ab Anzapf.)

Achte darauf, dass der Lack gut entfernt wird. Das ist aber bei 0,2mm CuL ganz einfach, man hält das Ende des Drahtes einfach an die Lötkolbenspitze und fügt soviel Zinn zu, dass ein Tropfen entsteht. Diesen Tropfen bewegt man am Draht entlang bis der Lack von der Stelle, wo er aus dem Ring kommt bis zum Ende verzinnt ist.

[ ] Trafo FT43-37

Bevor du den Rest einbauen kannst, muss jetzt erst das Gehäuse gebohrt werden. Benutze dazu die Bohrschablone im Anhang.

Fehlen nur noch die Drehkos, Schalter und Buchsen. Bis auf die beiden Messgerätebuchsen für den Anschluss einer Hühnerleiter werden alle Teile direkt auf der Platine befestigt. Bei den Schaltern mit Lötösen müssen mit dem mitgelieferten Silberdraht kurze Verbindungen zwischen den Lötäugen auf der Leiterplatte und den Lötösen am Schalter hergestellt werden. Die oberen Schalter Lötäugen werden mit den Lötäugen zur Platinenmitte hin verbunden, die unteren mit den Lötäugen zur Platinenkante. Beginne auf der Rückseite:

[ ] BNC out

[ ] BNC IN

[ ] SW2 ist ein 1xUM Schalter, er hat nur eine Reihe Lötpins.

[ ] SW5 ist ein 2xUm Schalter OHNE Mittelstellung. Nicht verwechseln mit den 2xUm Schaltern MIT Mittelstellung.

[ ] In die Platinen-Lötäugen mit den Bezeichnungen rot und schwarz je ein etwa 2 cm langes Drahtstück einlöten.

[ ] Telefonbuchse (Bananenbuchse) rot und schwarz **isoliert** einbauen.

Weiter auf der Vorderseite:

[ ] SW4 ist ein 2xUM Schalter MIT Mittelstellung

[ ] SW1 ist ein 2xUM Schalter MIT Mittelstellung

[ ] SW3 ist ein 2xUM Schalter OHNE Mittelstellung

Nun die Drehkos (Polyvaricons) Sie haben auf der Vorderseite einen Anschluss und an der Rückseite 2 Anschlüsse. Der einzelnen Anschluss gehört nach unten, er wird in die große Bohrung vorne im Umriss des Drehkos gesteckt. In die Bohrungen an der Rückseite des Umrisses (C2B/C2A und C1B/C1A) werden etwa 2cm lange, Silberdrahtstücke eingelötet. Nach einlöten des vorderen Anschlusses werden die beiden Drahtstücke und die beiden Lötflächen des Drehkos kurz miteinander verlötet wobei die volle Länge der Lötflächen erhalten bleiben soll.

[ ] Drehko 2, drei Anschlüsse

[ ] Drehko 1, drei Anschlüsse

In die Bohrung unterhalb der Widerstände, und zwischen SW1 und C1 die mit LED bezeichnet sind wird je ein etwa 5cm langes Drahtstück gelötet.

Kontrolliere nochmal, ob alle herausstehenden Beinchen von Bauteilen auf der Platinenunterseite kurz über der Lötstelle abgeschnitten sind. Es darf nichts lang herausstehen, da es sonst Kurzschlüsse mit dem Gehäuse geben kann.

Schiebe nun die Platine in die unterste Nut einer Gehäuseschale. Hier ist kein Irrtum

möglich, die Platine passt nur in diese eine Nut.

Verbinde nun auf der Rückseite den Draht von der Bohrung „ROT“ mit der roten Buchse und den Draht von der Bohrung „SCHWARZ“ mit der schwarzen Buchse. Bleibt noch die LED. Verbinde den kurzen Anschluss der Leuchtdiode mit dem Draht, der zum Anschlußpunkt LED führt der zwischen SW1 und C1 liegt (Eselsbrücke für LED: kurzes Bein = Kathode).

Nun kannst du das ZM-4 in Betrieb nehmen.

### Anschlüsse und Schalter des ZM-4

Auf der Vorderseite von links nach rechts:

#### SW4

SW4 hat drei Stellungen: Oben, Mitte, unten. Mit SW 4 wird das Z-Match für 80 und 160m tauglich gemacht. Welche Stellung die Richtige ist, hängt stark von der Länge der Antenne ab.

Meistens wird die Mittelstellung für 10-40m funktionieren, bei genügend langen Antennen ist sie auch noch für 80m ok. Bei 160m in jedem Fall und bei 80m oft ist eine Abstimmung nur in der oberen oder unteren Stellung möglich (es werden Kapazitäten parallel geschaltet).

#### C2

C2 ist der Paralleldrehkondensator. Mit ihm wird das ZM4 auf Resonanz gezogen. C2 und C1 beeinflussen sich gegenseitig, man muss etwas hin und herdrehen. Wenn man den Bogen einmal raus hat, dann geht das sehr schnell. C2 wird beim Abstimmvorgang im Empfangsbetrieb im Wechsel mit C1 auf Rauschmaximum gezogen. Der Endabgleich erfolgt in Stellung TUNE (S3) im Sendebetrieb.

#### C1

C1 ist der Einkoppelkondensator. Er wird zu Beginn eines Abstimmvorgangs im Empfangsbetrieb im Wechsel mit C2 auf Rauschmaximum gezogen. Der Endabgleich erfolgt in Stellung TUNE (S3) im Sendebetrieb.

#### S1

S1 schaltet Parallel Kondensatoren zum Einkoppeldrehko. Die Mittelstellung ist die Standardstellung, sie reicht aus, wenn die Antennenlänge groß ist. Bei sehr kurzen Antennen im Verhältnis zur Frequenz, oder wenn die Impedanz aus anderen Gründen sehr niederohmig ist, wird die untere oder die obere Stellung Erfolg bringen.

#### S3

Das ist der Funkbetrieb / Abstimm Schalter. In Stellung Abstimmung ist die Wheatstonebrücke zum Schutz der Senderendstufe eingeschaltet, gleichzeitig dient die Brücke zusammen mit der LED als Abstimmhilfe. Im Funkbetrieb wird die Brücke abgeschaltet. Sollte man das mal vergessen, wird das Sendesignal um 6dB das ist eine S-Stufe abgeschwächt.

Auf der Rückseite bei umgedrehtem Gerät von links nach rechts:

#### BNC IN

hier wird der Transceiver angeschlossen

## S2

Mit S2 wird zwischen symmetrischer und unsymmetrischer Auskopplung umgeschaltet. Unser ZM-4 ist von haus aus eigentlich ein symmetrisches Antennenanpassgerät. Wird die Auskoppelwicklung mit S2 einseitig geerdet, so können auch Koaxgespeiste Antennen (an BNC OUT) oder Endgespeiste Drähte (Antennendraht an ROT, Gegengewicht an SCHWARZ) angepasst werden.

### Buchse SCHWARZ

Zum Anschluss eines Gegengewichtes bei endgespeisten Antennen beliebiger Länge im unsymmetrischen Betrieb. Im symmetrischen Betrieb (S2 auf symmetrisch) wird hier eine Seite der Hühnerleiter angeschlossen.

### Buchse ROT

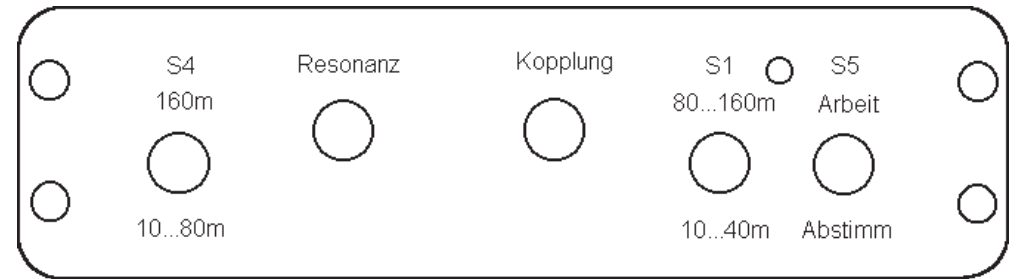
Zum Anschluss des Antennendrahtes bei einer Endgespeisten Antenne im Unsymmetrischen Betrieb. Im symmetrischen Betrieb (S2 auf symmetrisch) wird hier eine Seite der Hühnerleiter angeschlossen.

## S5

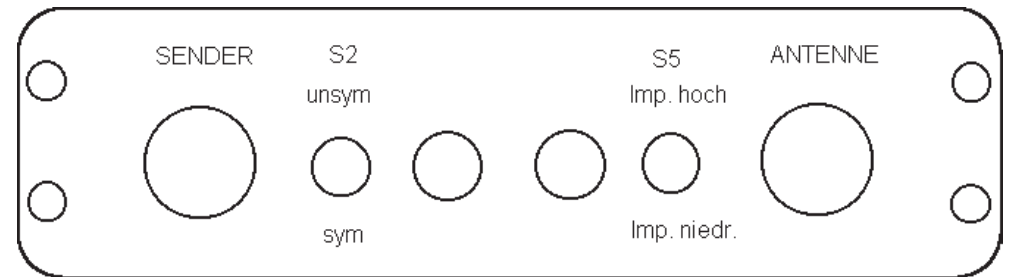
Umschaltung der Auskoppelwicklung hohe Impedanz / niedrige Impedanz. Ältere Z-Match Konzepte hatten oft Probleme bei Antennen mit niedrigem Fußpunktwiderstand. Beim ZM-4 wird das durch zwei verschiedene Auskoppelwindungen verbessert. Schalterstellung oben= hohe Impedanz, Schalterstellung unten = niedrige Impedanz.

### Stückliste:

1 Profil-Gehäuse	1 Leiterplatte
6 Widerstand 100 Ohm 2 Watt	1 Widerstand 1k
2 Polyvaricon Drehkondensator	1 Diode 1N4148
1 LED3mm rot	1 Ferrit Ringkern FT37-43
2 BNC Buchsen für Platinenmontage	1 Kondensator 390pF
1 Kondensator 220pF	1 Kondensator 270pF
1 Ringkern T130-6 (gelb)	1Schalter 1 x UM Platinenmontage
2 Telefonbuchsen	1m Silberdraht
2 Schalter 2xUM ohne Mittenstellung Platinenmontage	
2 Schalter 2xUM mit Mittenstellung Platinenmontage	
50cm Draht rot	
50cm Draht braun	
100cm Draht gelb	
30 cm Draht blau	
100 cm Draht schwarz	
100cm Draht 0,2mm CuL	

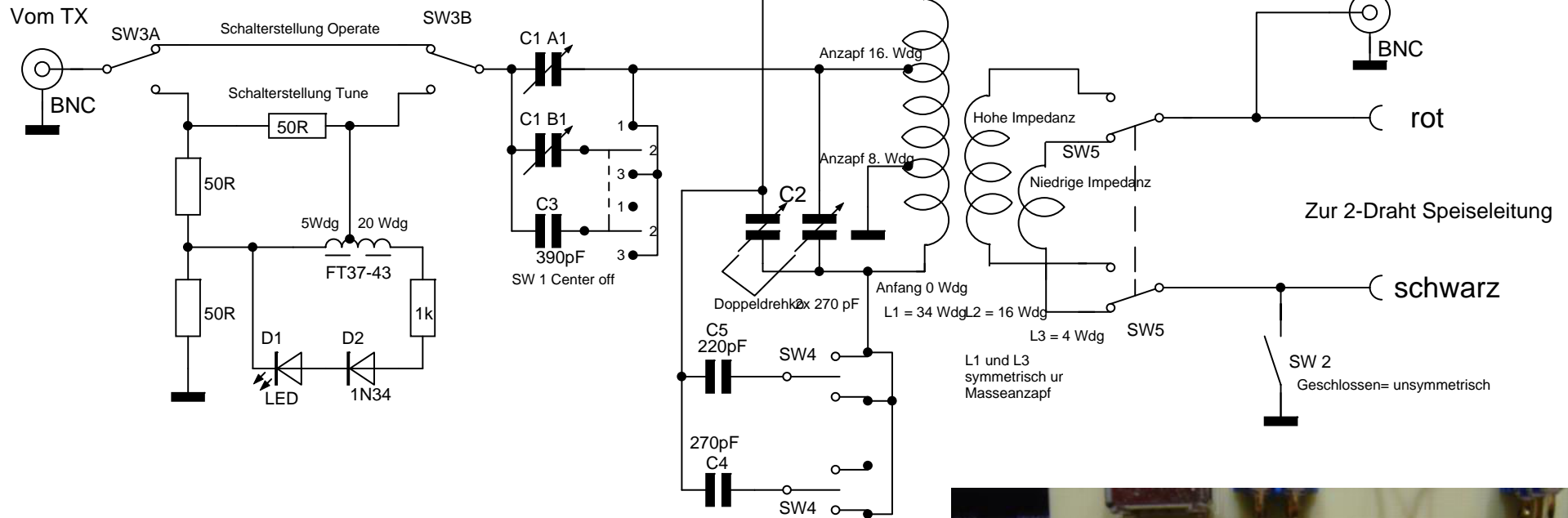


## ZM4 Frontplatte



## ZM4 Rückwand

# L1,2,3 auf T130-6



ZM-4 QRPproject

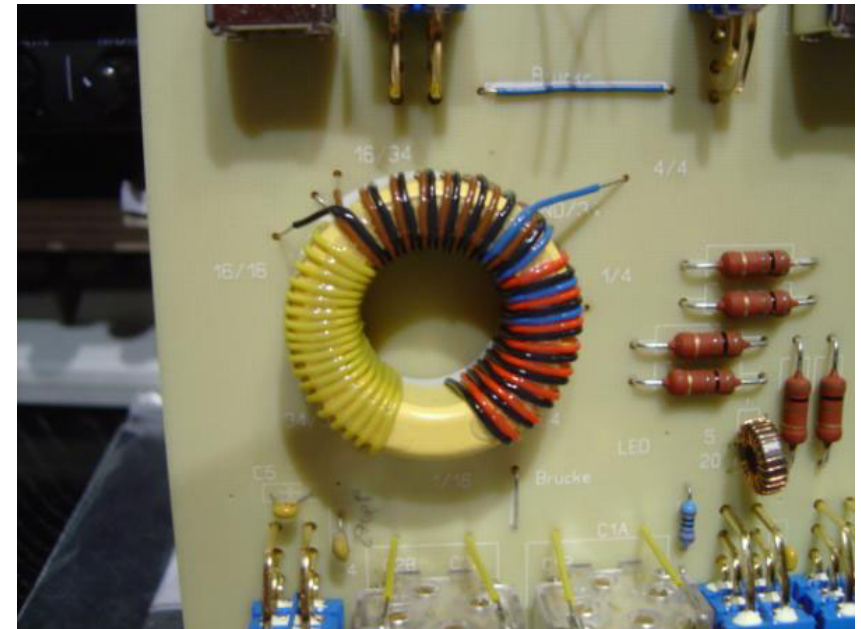
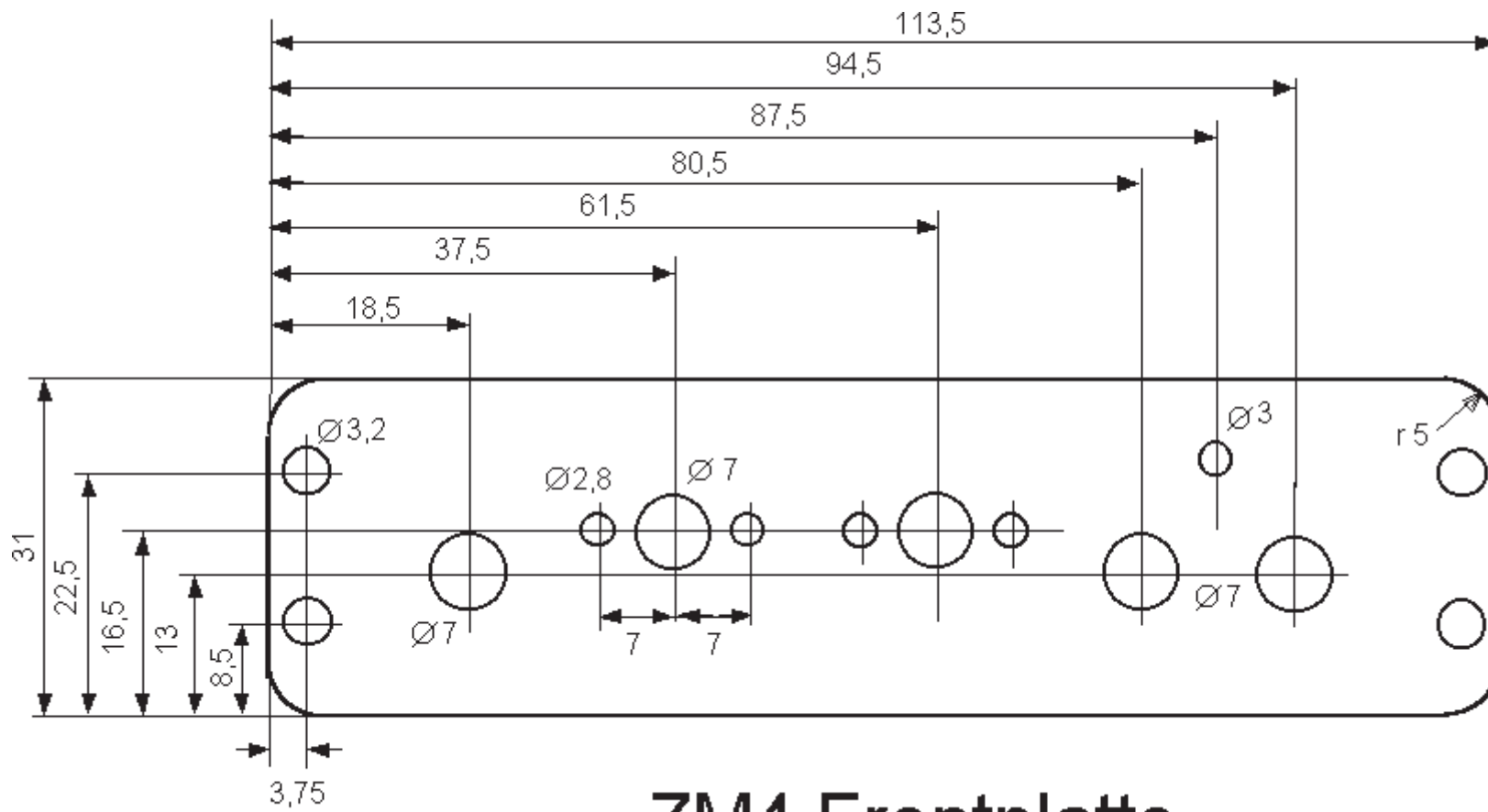
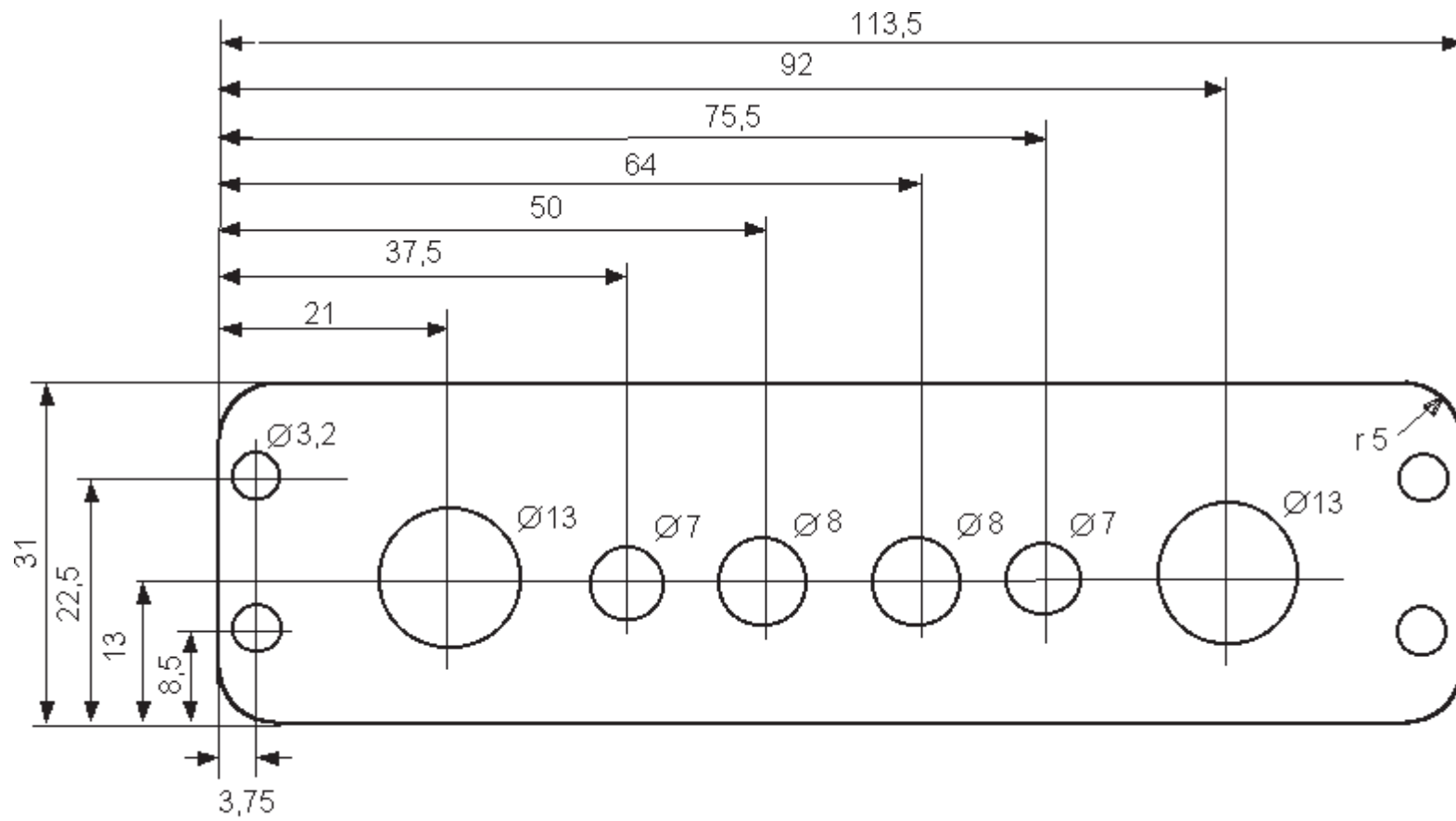


Foto: Fred, HB9JCP



**ZM4 Frontplatte**





## ZM4 Rückwand